

VE veleco

Luxury Medical Devices

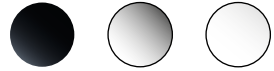


DE

CRISTAL



Verfügbare Farben:



LED



CE



OPTIONALE VOLLGUMMIREIFEN

Wenn Sie in einer Gegend mit einem unebenen Gelände wohnen, ist der Elektroroller **CRISTAL** genau das Richtige für Sie. Das 3-Rad **CRISTAL** Modell verfügt über eine Vollfederung und ist mit einem 1000-W-Motor ausgestattet, mit welchem Sie problemlos alle Arten von Straßenhindernissen bewältigen können. Der elegante Roller ist in drei Farben erhältlich: schwarz, silber und weiß.

Der Roller wird fertig **montiert** und **fahrbereit** geliefert!



TECHNISCHE DATEN

ÜBERBLICK

Maximales Benutzergewicht: 160 kg
Rollergewicht: 120 kg
Steigfähigkeit: 17°
Maximale Reichweite bei einmaliger Aufladung: 40-60 km
Reaktionsgeschwindigkeit: Niedrig
Höchstgeschwindigkeit: 12 km/h
Beschleunigungssystem: Gasdrehgriff rechts
Sitzverstellung: Ja
Federung: Voll
Fahrzeugautonomie: Stufe 0
Optimale Luftfeuchtigkeit für Lagerung und Gebrauch: 30%
Arbeitstemperatur elektronischer Teile: -10 °C to +40 °C
Wendekreis: 224 cm

MOTOR

Leistung: 1000 W
Spannung: 60 V

BATTERIE

Batterie Typ: Blei-Säure
Kapazität: 20 Ah
Spannung: 60 V
Lebenszyklus: 600 volle Ladungen
Ladezeit: ≈8 h

BREMSEN

Vorderseite: Trommel
Hinten: Trommel
Magnetbremse: Nein

RÄDER

Anzahl: 3
Reifentyp: schlauchlose Luftreifen
Größe: 3.00-10"
Reifendruck: 2.25 bar / 225 kPa / 32.5 PSI

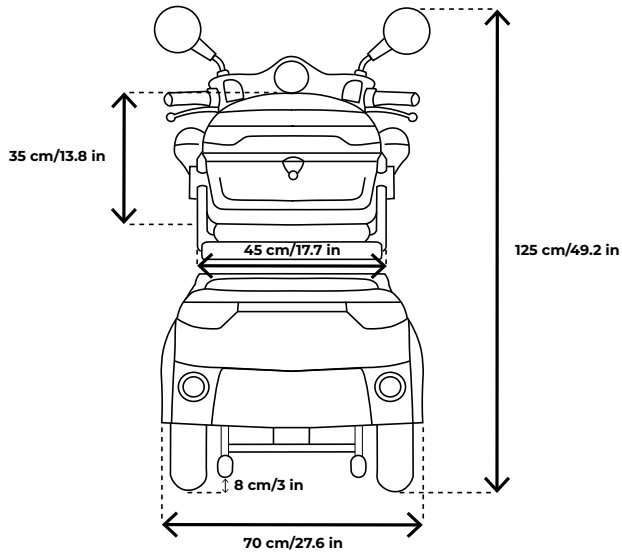
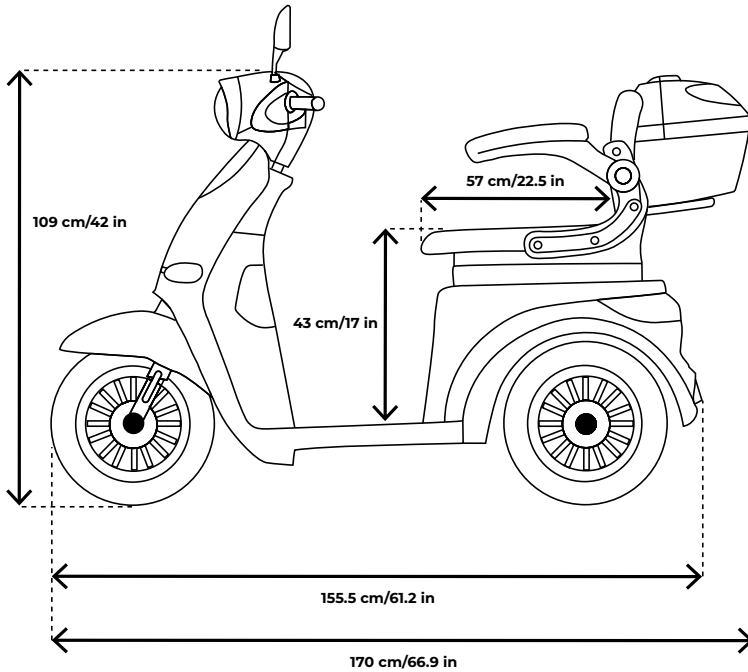
LICHTER

Abblendlicht: HSI
Fernlicht: HSI
Positionslichter: LED (integriert mit Lampe)
Blinker: LED (integriert mit Lampe)
Bremslicht: LED (integriert mit Lampe)
Warnblinkanlage: LED (integriert mit Lampe)
Kennzeichenbeleuchtung: LED (integriert mit Lampe)

EIGENSCHAFTEN

Hupe
Spiegel
Lenkradsperre
Feststellbremse
Analoge Tachoanzeige
USB-Anschluss
Anti-Kipp-Sicherheitsräder

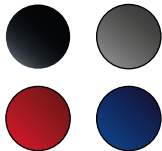
CRISTAL





DRACO

Verfügbare Farben:



LED



OPTIONALER KAPITÄNSSITZ



OPTIONALE VOLLGUMMIREIFEN

Herzlichen Glückwunsch zum Finden des besten Elektromobils mit den zuverlässigsten Batterien. Unser **DRACO**-Modell ist der hochwertigste Mobilitätsroller der Spitzenklasse, der 2020 mit dem Quality International Award ausgezeichnet wurde. Dieses Modell wird mit einer Beschleunigungstaste beschleunigt und wird für ältere, junge und alle anderen Personen hergestellt, die kein normales Drehbeschleunigungssystem bedienen können.

Der Roller wird fertig **montiert** und **fahrbereit** geliefert!



TECHNISCHE DATEN

ÜBERBLICK

Maximales Benutzergewicht: 160 kg
Rollergewicht: 103 kg (mit Blei-Säure-Batterie), 88 kg (mit Lithium-Ionen-Batterie)
Steigfähigkeit: 17°
Maximale Reichweite bei einmaliger Aufladung: 45-50 km
Reaktionsgeschwindigkeit: Niedrig
Höchstgeschwindigkeit: 12 km/h
Beschleunigungssystem: Beschleunigungstaste
Sitzverstellung: Ja
Federung: Voll
Fahrzeugautonomie: Stufe 0
Optimale Luftfeuchtigkeit für Lagerung und Gebrauch: 30%
Arbeitstemperatur elektronischer Teile: -10 °C to +40 °C
Wendekreis: 165 cm

MOTOR

Leistung: 800 W
Spannung: 48 V

BATTERIE

Batterie Typ: Blei-Säure (Auch erhältlich mit einer Lithium-Ionen-Batterie)
Kapazität: 20 Ah
Spannung: 48 V
Lebenszyklus: 600 volle Ladungen
Ladezeit: ≈8 h

BREMSEN

Vorderseite: Trommel
Hinten: Trommel
Magnetbremse: Ja

RÄDER

Anzahl: 3
Reifentyp: schlauchlose Luftreifen
Größe: 3.00-10"
Reifendruck: 2.25 bar / 225 kPa / 32.5 PSI

LICHTER

Abblendlicht: LED (integriert mit Lampe)
Fernlicht: LED (integriert mit Lampe)
Positionslichter: LED (integriert mit Lampe)
Rücklichter: LED (integriert mit Lampe)
Blinker: P21/5 W LED / R10W 12V
Bremslicht: P21/5 W LED
Warnblinkanlage: P21/5 W LED / R10W 12V

EIGENSCHAFTEN

Hupe
Spiegel
Lenkradsperre
Feststellbremse
Digitaler Tachometer
USB-Anschluss
Stockhalter
Alarm
Fernbedienung
Anti-Kipp-Sicherheitsräder



sales@veleco.pl



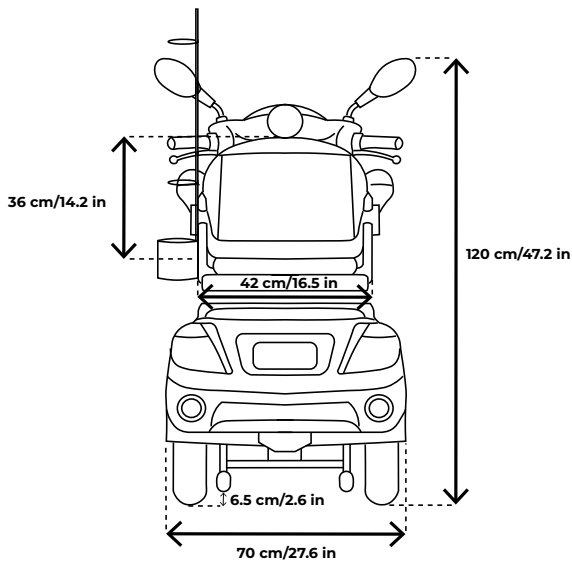
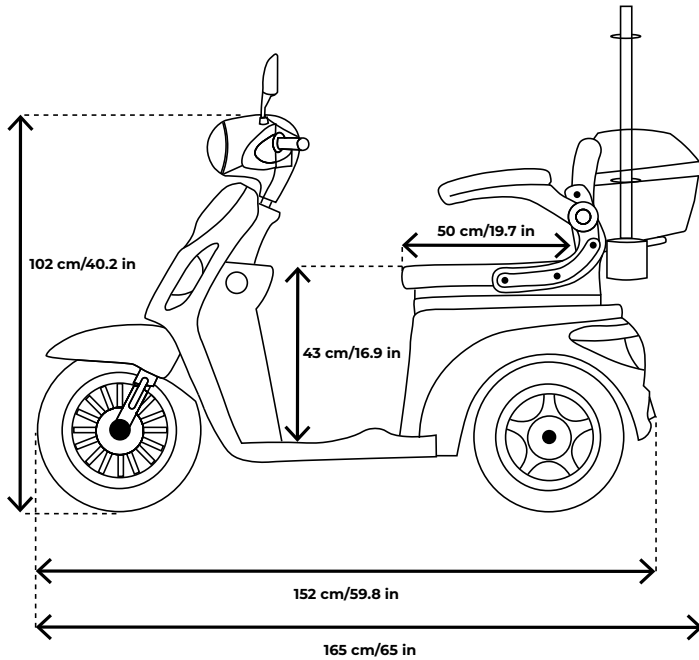
+48 34 350 80 44



veleco.eu

veleco
Luxury Medical Devices

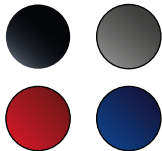
DRACO





DRACO +DACH

Verfügbare Farben:



LED



OPTIONALER KAPITÄNSSITZ



OPTIONALE VOLLGUMMIREIFEN

Lernen Sie unseren Veleco **DRACO** kennen - einen leicht zu handhabenden elektrischen Mobilitätsroller. Der **DRACO** mit Dach und einer praktischen Windschutzscheibe schützt Sie vor Wind und Wetter. Mit einer Beschleunigungstaste ausgestattet, ist der **DRACO** besonders geeignet für Personen, welche Probleme mit dem normalen Gasdrehgriff haben. Aufgrund seiner stabilen Konstruktion ist der **DRACO** die bevorzugte Wahl für die tägliche Fortbewegung. Dieses Dreirad ist ideal für Senioren oder jeden, der nach einer zuverlässigen Fortbewegungsmöglichkeit sucht.

Der Roller wird fertig **montiert** und **fahrbereit** geliefert!



TECHNISCHE DATEN

ÜBERBLICK

Maximales Benutzergewicht: 160 kg
Rollergewicht: 115 kg (mit Blei-Säure-Batterie), 100 kg (mit Lithium-Ionen-Batterie)
Steigfähigkeit: 17°
Maximale Reichweite bei einmaliger Aufladung: 45-50 km
Reaktionsgeschwindigkeit: Niedrig
Höchstgeschwindigkeit: 12 km/h
Beschleunigungssystem: Beschleunigungstaste
Sitzverstellung: Ja
Federung: Voll
Fahrzeugautonomie: Stufe 0
Optimale Luftfeuchtigkeit für Lagerung und Gebrauch: 30%
Arbeitstemperatur elektronischer Teile: -10 °C to +40 °C
Wendekreis: 165 cm

MOTOR

Leistung: 800 W
Spannung: 48 V

BATTERIE

Batterie Typ: Blei-Säure (Auch erhältlich mit einer Lithium-Ionen-Batterie)
Kapazität: 20 Ah
Spannung: 48 V
Lebenszyklus: 600 volle Ladungen
Ladezeit: ≈8 h

BREMSEN

Vorderseite: Trommel
Hinten: Trommel
Magnetbremse: Ja

RÄDER

Anzahl: 3
Reifentyp: schlauchlose Luftreifen
Größe: 3.00-10"
Reifendruck: 2.25 bar / 225 kPa / 32.5 PSI

LICHTER

Abblendlicht: LED (integriert mit Lampe)
Fernlicht: LED (integriert mit Lampe)
Positionslichter: LED (integriert mit Lampe)
Rücklichter: LED (integriert mit Lampe)
Blinker: P21/5 W LED / R10W 12V
Bremslicht: P21/5 W LED
Warnblinkanlage: P21/5 W LED / R10W 12V

EIGENSCHAFTEN

Hupe
Spiegel
Lenkradsperre
Feststellbremse
Digitaler Tachometer
USB-Anschluss
Dach und Windschutzscheibe
Alarm
Fernbedienung
Anti-Kipp-Sicherheitsräder



sales@veleco.pl



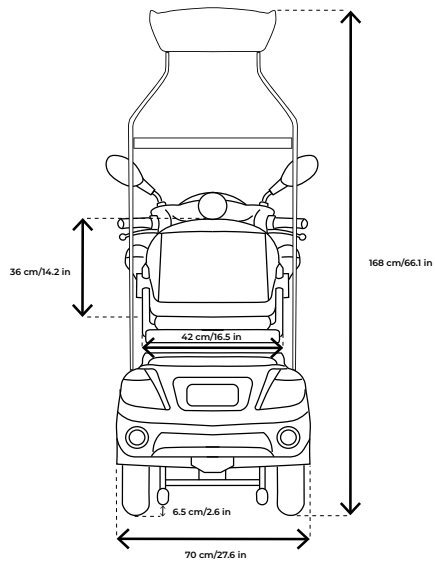
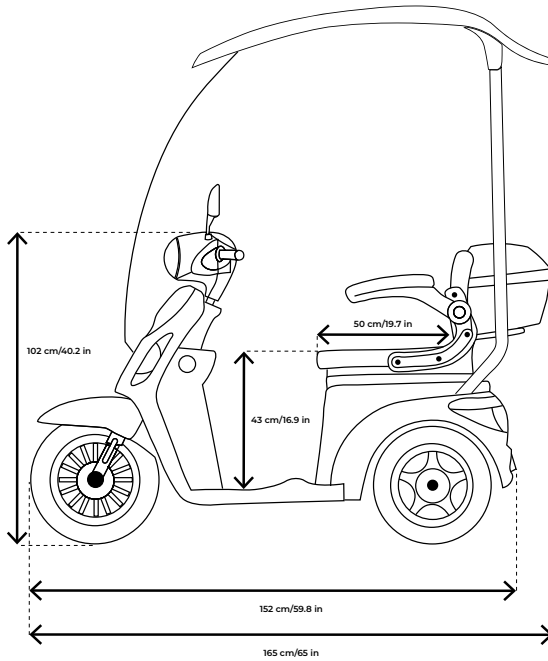
+48 34 350 80 44



veleco.eu

veleco
Luxury Medical Devices

DRACO +DACH

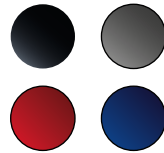




FASTER



Verfügbare Farben:



LED



CE



OPTIONALER KAPITÄNSSITZ



OPTIONALE VOLLGUMMIREIFEN

Der 4-Rad-Mobilitätsroller **FASTER** wird Sie überall dort hinnehmen, wo Sie möchten. Mit diesem fantastischen Modell können Sie sich beim Fahren im Freien so sicher wie möglich fühlen. Das Modell **FASTER** verfügt über eine sehr gute Federung und einen verstellbaren Sitz, welches jede Reise komfortabel macht. Die vier Räder bieten eine höhere Stabilität und sorgen für eine höhere Sicherheit. Dieses Modell ist besonders für Erstnutzer von Elektromobilen geeignet.

Der Roller wird fertig **montiert** und **fahrbereit** geliefert!



TECHNISCHE DATEN

ÜBERBLICK

Maximales Benutzergewicht: 160 kg
Rollergewicht: 116 kg (mit Blei-Säure-Batterie) / 100 kg (mit Lithium-Ionen-Batterie)
Steigfähigkeit: 17°
Maximale Reichweite bei einmaliger Aufladung: 45-60 km
Reaktionsgeschwindigkeit: Niedrig
Höchstgeschwindigkeit: 12 km/h
Beschleunigungssystem: Gasdrehgriff rechts
Sitzverstellung: Ja
Federung: Voll
Fahrzeugautonomie: Stufe 0
Optimale Luftfeuchtigkeit für Lagerung und Gebrauch: 30%
Arbeitstemperatur elektronischer Teile: -10 °C to +40 °C
Wendekreis: 220 cm

MOTOR

Leistung: 1000 W
Spannung: 60 V

BATTERIE

Batterie Typ: Blei-Säure (Auch erhältlich mit einer Lithium-Ionen-Batterie)
Kapazität: 20 Ah
Spannung: 60 V
Lebenszyklus: 600 volle Ladungen
Ladezeit: ≈8 h

BREMSEN

Vorderseite: hydraulische Scheibenbremse
Hinten: Trommel
Magnetbremse: Nein

RÄDER

Anzahl: 4
Reifentyp: schlauchlose Luftreifen
Größe: F 3.00-8" / R 3.00-10"
Reifendruck: 2.25 bar / 225 kPa / 32.5 PSI

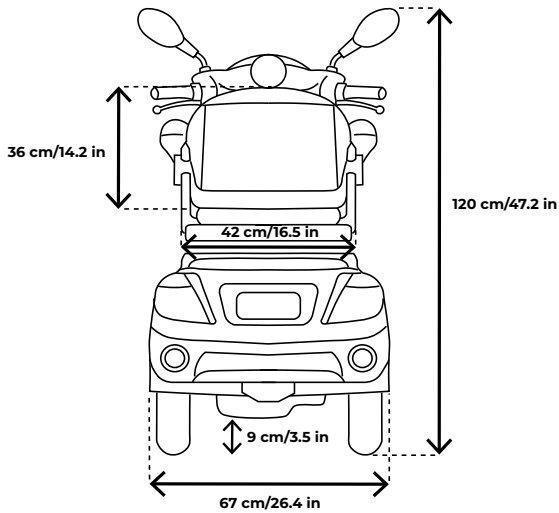
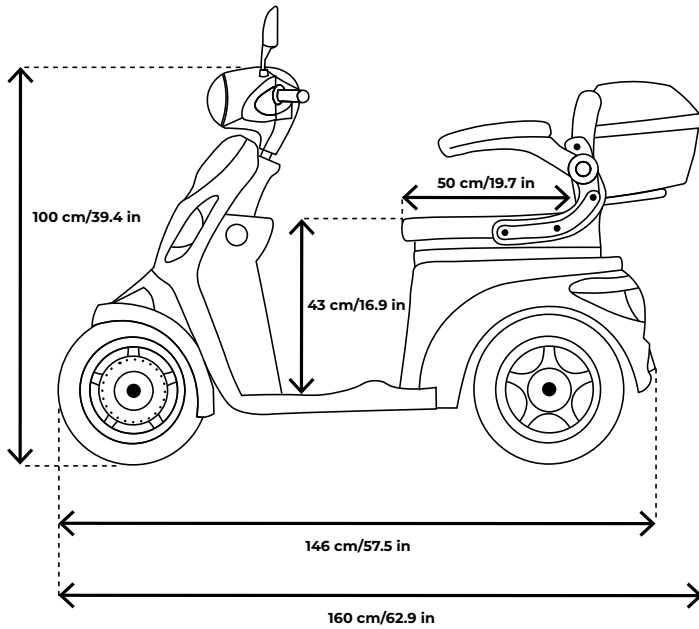
LICHTER

Abblendlicht: LED (integriert mit Lampe)
Fernlicht: LED (integriert mit Lampe)
Positionslichter: LED (integriert mit Lampe)
Rücklichter: LED (integriert mit Lampe)
Blinker: P21/5 W LED / R10W 12V
Bremslicht: P21/5 W LED
Warnblinkanlage: P21/5 W LED / R10W 12V

EIGENSCHAFTEN

Hupe
Spiegel
Lenkradsperre
Feststellbremse
Digitaler Tachometer
USB-Anschluss
Alarm
Fernbedienung

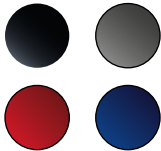
FASTER





FASTER +DACH

Verfügbare Farben:



LED



OPTIONALER KAPITÄNSITZ



OPTIONALE VOLLGUMMIREIFEN

Der Mobilitätsroller **FASTER MIT DACH** ist genau das, was Sie brauchen. Mit einer Überdachung schützt er Sie von der Hitze und Wind, sodass jede Fahrt angenehm ist. Dieses Modell ist besonders beliebt bei allen, die gerne Golf spielen. Die Allradstabilität bietet eine großartige Unterstützung und das Dach schützt Sie vor den widrigen Wetterbedingungen.

Der Roller wird fertig **montiert** und **fahrbereit** geliefert!



TECHNISCHE DATEN

ÜBERBLICK

Maximales Benutzergewicht: 160 kg
Rollergewicht: 133 kg (mit Blei-Säure-Batterie) / 117 kg (mit Lithium-Ionen-Batterie)
Steigfähigkeit: 17°
Maximale Reichweite bei einmaliger Aufladung: 45-60 km
Reaktionsgeschwindigkeit: Niedrig
Höchstgeschwindigkeit: 12 km/h
Beschleunigungssystem: Gasdrehgriff rechts
Sitzverstellung: Ja
Federung: Voll
Fahrzeugautonomie: Stufe 0
Optimale Luftfeuchtigkeit für Lagerung und Gebrauch: 30%
Arbeitstemperatur elektronischer Teile: -10 °C to +40 °C
Wendekreis: 220 cm

MOTOR

Leistung: 1000 W
Spannung: 60 V

BATTERIE

Batterie Typ: Blei-Säure (Auch erhältlich mit einer Lithium-Ionen-Batterie)
Kapazität: 20 Ah
Spannung: 60 V
Lebenszyklus: 600 volle Ladungen
Ladezeit: ≈8 h

BREMSEN

Vorderseite: Hydraulische Scheibenbremse
Hinten: Trommel
Magnetbremse: Nein

RÄDER

Anzahl: 4
Reifentyp: schlauchlose Luftreifen
Größe: F 3.00-8" / R 3.00-10"
Reifendruck: 2.25 bar / 225 kPa / 32.5 PSI

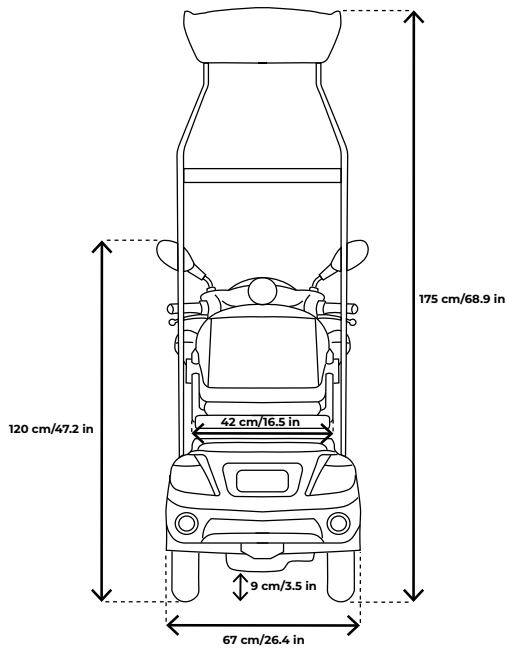
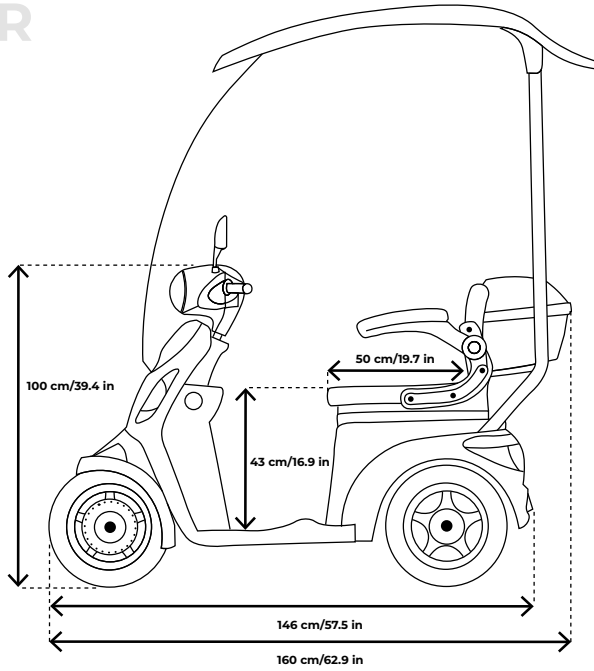
LICHTER

Abblendlicht: LED (integriert mit Lampe)
Fernlicht: LED (integriert mit Lampe)
Positionslichter: LED (integriert mit Lampe)
Rücklichter: LED (integriert mit Lampe)
Blinker: P21/5 W LED / R10W 12V
Bremslicht: P21/5 W LED
Warnblinkanlage: P21/5 W LED / R10W 12V

EIGENSCHAFTEN

Hupe
Spiegel
Lenkradsperre
Feststellbremse
Digitaler Tachometer
USB-Anschluss
Dach und Windschutzscheibe
Alarm
Fernbedienung

FASTER
+ DACH





ZT15



Verfügbare Farben:



LED



CE



OPTIONALE VOLLGUMMIREIFEN

Der Mobilitätsroller **ZT15** wird von der renommierten Firma Veleco hergestellt und ist bekannt für seine hohe Qualität. In Polen montiert und fahrbereit geliefert, ist es eine perfekte Lösung für alle, die mit täglichen Mobilitätsproblemen jeglicher Art konfrontiert sind. Als eines der ersten produzierten Modelle ist es ein gutes Fahrzeug für Erstanwender von Seniorenmobilen.

Der Roller wird fertig **montiert** und **fahrbereit** geliefert!



TECHNISCHE DATEN

ÜBERBLICK

Maximales Benutzergewicht: 160 kg
Rollergewicht: 104 kg
Steigfähigkeit: 17°
Maximale Reichweite bei einmaliger Aufladung: 45-60 km
Reaktionsgeschwindigkeit: Medium
Höchstgeschwindigkeit: 12 km/h
Beschleunigungssystem: Gasdrehgriff rechts
Sitzverstellung: Ja
Federung: Voll
Fahrzeugautonomie: Stufe 0
Optimale Luftfeuchtigkeit für Lagerung und Gebrauch: 30%
Arbeitstemperatur elektronischer Teile: -10 °C to +40 °C
Wendekreis: 190 cm

MOTOR

Leistung: 900 W
Spannung: 48 V

BATTERIE

Batterie Typ: Blei-Säure
Kapazität: 20 Ah
Spannung: 48 V
Lebenszyklus: 600 volle Ladungen
Ladezeit: ≈8 h

BREMSEN

Vorderseite: Trommel
Hinten: Trommel
Magnetbremse: Ja

RÄDER

Anzahl: 3
Reifentyp: schlauchlose Luftreifen
Größe: 3.00-10"
Reifendruck: 2.25 bar / 225 kPa / 32.5 PSI

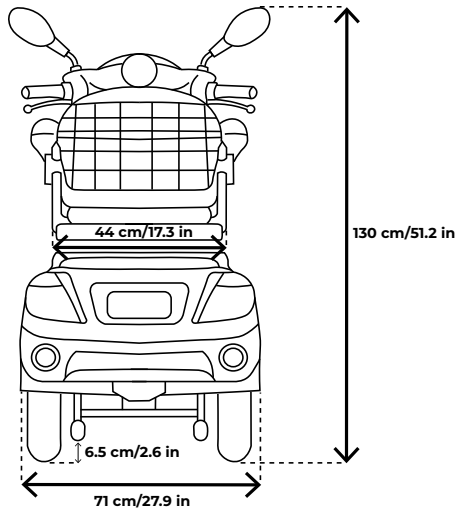
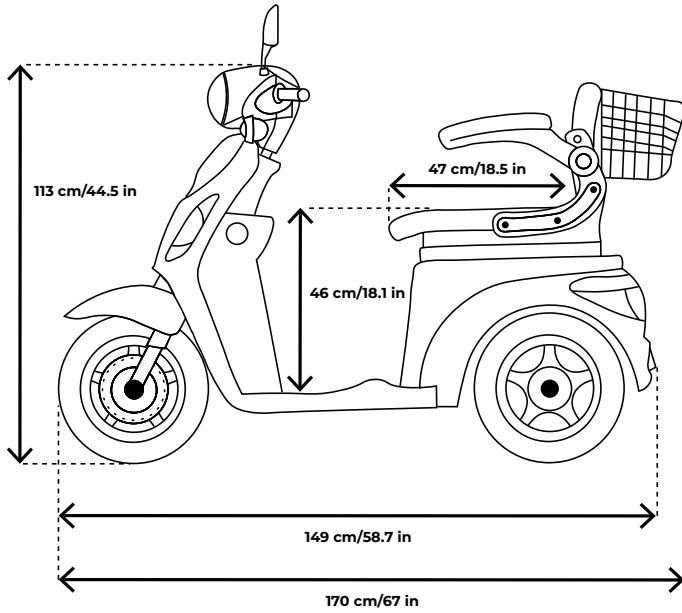
LICHTER

Abblendlicht: S2
Fernlicht: S2
Positionslichter: W5W
Blinker: P21/5 W LED / R10W 12V
Bremslicht: P21/5 W LED
Warnblinkanlage: P21/5 W LED / R10W 12V
Kennzeichenbeleuchtung: W5W

EIGENSCHAFTEN

Hupe
Spiegel
Lenkradsperre
Digitaler Tachometer
Alarm
Fernbedienung
Anti-Kipp-Sicherheitsräder

ZT15





ZT16

Verfügbare Farben:



LED



Fahren Sie mit dem Dreirad Mobilitätsroller **ZT16** durch den Bürgersteig. Mit nur einer leichten Drehung Ihres Griffs können Sie durch Ihre Gegend fahren, Lieblingsgeschäfte und die weit entfernten Parks besuchen, nach denen Sie sich sehnen. Sparen Sie Zeit, indem Sie sicher mit dem **ZT16** für alle Ihre täglichen Mobilitätsbedürfnisse fahren. Das Modell **ZT16** wird mit einem abnehmbaren Korb geliefert, der es perfekt als einfaches Einkaufsfahrzeug macht. Es ist eine perfekte Wahl für jemanden ohne Führerschein, der beim Besuch weit entfernter Geschäfte Zeit sparen möchte.

Der Roller wird fertig **montiert** und **fahrbereit** geliefert!



TECHNISCHE DATEN

ÜBERBLICK

Maximales Benutzergewicht: 120 kg
Rollergewicht: 51 kg
Steigfähigkeit: 17°
Maximale Reichweite bei einmaliger Aufladung: 25-30 km
Reaktionsgeschwindigkeit: Hoch
Höchstgeschwindigkeit: 12 km/h
Beschleunigungssystem: Gasdrehgriff rechts
Sitzverstellung: Ja
Federung: Nein
Fahrzeugautonomie: Stufe 0
Optimale Luftfeuchtigkeit für Lagerung und Gebrauch: 30%
Arbeitstemperatur elektronischer Teile: -10 °C to +40 °C
Wendekreis: 90 cm

MOTOR

Leistung: 750 W
Spannung: 48 V

BATTERIE

Batterie Typ: Blei-Säure
Kapazität: 12 Ah
Spannung: 48 V
Lebenszyklus: 600 volle Ladungen
Ladezeit: ≈8 h

BREMSEN

Vorderseite: Trommel
Hinten: Mechanische Scheibe
Magnetbremse: Nein

RÄDER

Anzahl: 3
Reifentyp: Aufblasbarer Reifen
Größe: F 2.5-16" R 2.25-12.5"
Reifendruck: 2.5 bar / 250 kPa / 36 PSI

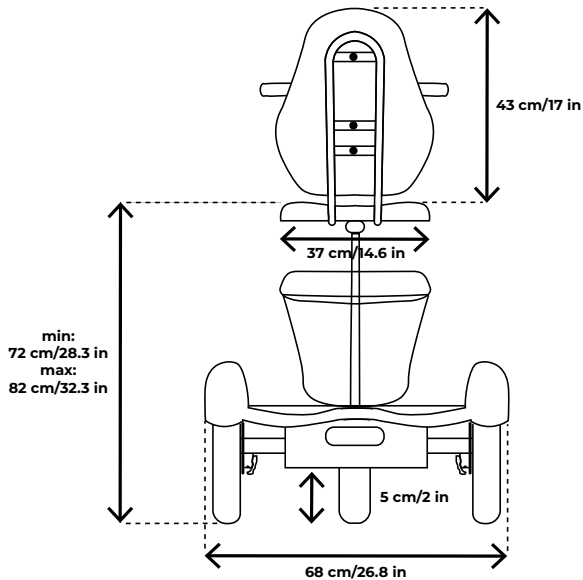
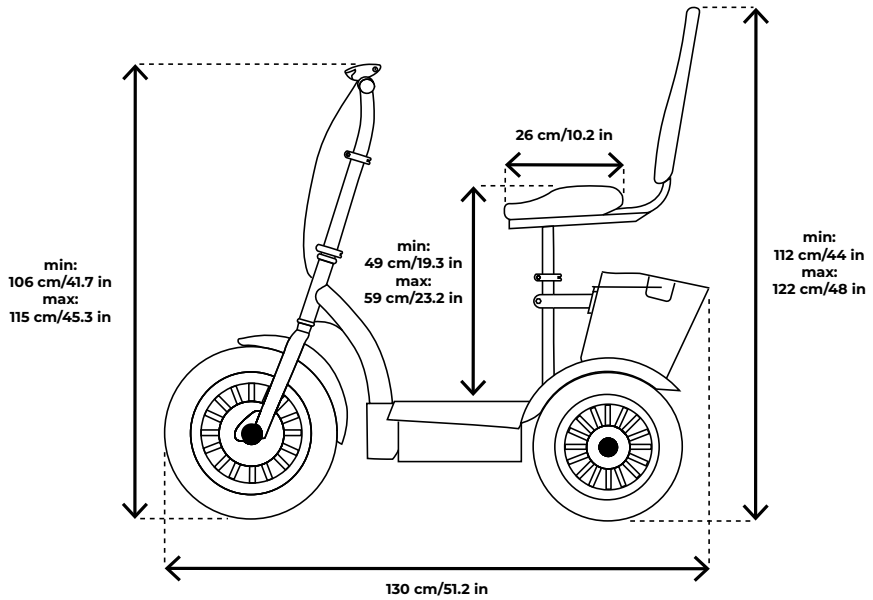
LICHTER

Abblendlicht: LED (integriert mit Lampe)
Bremslicht: LED (integriert mit Lampe)

EIGENSCHAFTEN

Hupe
Feststellbremse
Digitaler Tachometer
Verstellbarer und klappbarer Lenker
Verstellbarer und abnehmbarer Sitz

ZT16





ZT63



Verfügbare Farben:



OPTIONALE VOLLGUMMIREIFEN

Der Veleco **ZT63** ist ein Elektromobil im italienischen Design und wird von Kunden geschätzt, welche den Retro Look lieben. Der Roller sieht nicht wie ein Mobilitätsroller aus, und wird oft von Kunden gekauft, welche den sportlichen Look mögen. Das Design ist ein echter Hingucker. Der **ZT63** kann auch einen zweiten Passagier befördern.

Der Roller wird fertig **montiert** und **fahrbereit** geliefert!



TECHNISCHE DATEN

ÜBERBLICK

Maximales Benutzergewicht: 199 kg
Rollergewicht: 94 kg
Steigfähigkeit: 17°
Maximale Reichweite bei einmaliger Aufladung: 40-60 km
Reaktionsgeschwindigkeit: Mittel
Höchstgeschwindigkeit: 12 km/h
Beschleunigungssystem: Gasdrehgriff rechts
Sitzverstellung: Nein
Federung: Voll
Fahrzeugautonomie: Stufe 0
Optimale Luftfeuchtigkeit für Lagerung und Gebrauch: 30%
Arbeitstemperatur elektronischer Teile: -10 °C to +40 °C
Wendekreis: 195 cm

MOTOR

Leistung: 650 W
Spannung: 60 V

BATTERIE

Batterie Typ: Blei-Säure
Kapazität: 20 Ah
Spannung: 60 V
Lebenszyklus: 600 volle Ladungen
Ladezeit: ≈8 h

BREMSEN

Vorderseite: Hydraulische Scheibenbremse
Hinten: Trommel
Magnetbremse: Je nach Version

RÄDER

Anzahl: 3
Reifentyp: schlauchlose Luftreifen
Größe: 3.00-10"
Reifendruck: 2.25 bar / 225 kPa / 32.5 PSI

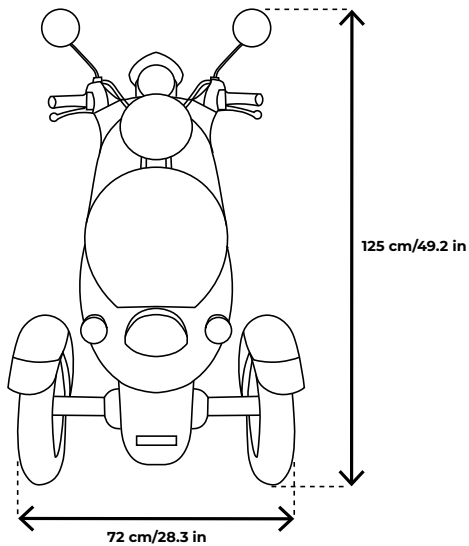
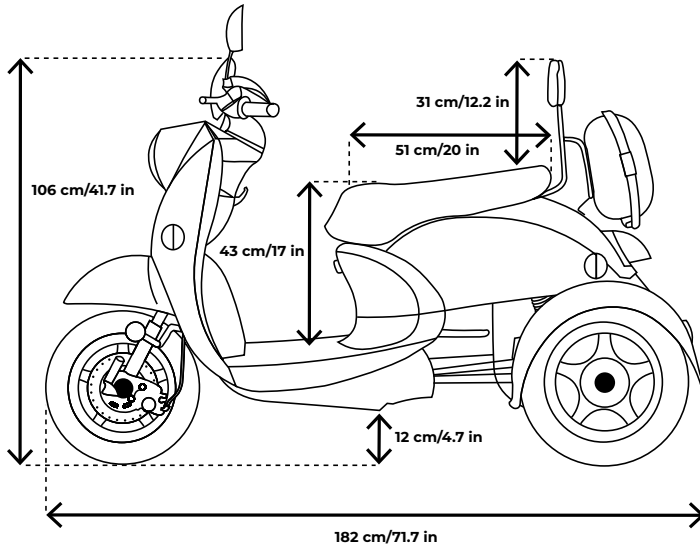
LICHTER

Abblendlicht: S2
Fernlicht: S2
Positionslichter: W5W
Rücklichter: P21/5 W
Tagfahrlicht: S2
Blinker: R10W 12V
Bremslicht: P21/5 W
Warnblinkanlage: R10W 12V

EIGENSCHAFTEN

Hupe
Spiegel
Lenkradsperre
Feststellbremse
Digitaler Tachometer
Alarm
Fernbedienung

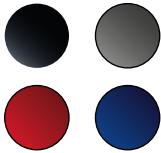
ZT63





GRAVIS

Verfügbare Farben:



LED



CE



OPTIONALER KAPITÄNSSITZ



OPTIONALE VOLLGUMMIREIFEN

Der 4-Rad Mobilitätsroller **GRAVIS** ist dank seines großartigen Federungssystems in allen Straßenverhältnissen verwendbar. Darüber hinaus ist er mit einer modernen LED-Beleuchtung ausgestattet, welche in der Nacht viel Sicherheit bietet und Sie damit unter allen Bedingungen gut sichtbar sind. Das Modell **GRAVIS** ist die perfekte Lösung für alle, die beim Fahren eines Elektromobils volle Stabilität und ein Gefühl von Sicherheit suchen.

Der Roller wird fertig **montiert** und **fahrbereit** geliefert!



TECHNISCHE DATEN

ÜBERBLICK

Maximales Benutzergewicht: 160 kg
Rollergewicht: 125 kg
Steigfähigkeit: 17°
Maximale Reichweite bei einmaliger Aufladung: 45-60 km
Reaktionsgeschwindigkeit: Niedrig
Höchstgeschwindigkeit: 12 km/h
Beschleunigungssystem: Gasdrehgriff rechts
Sitzverstellung: Ja
Federung: Voll
Fahrzeugautonomie: Stufe 0
Optimale Luftfeuchtigkeit für Lagerung und Gebrauch: 30%
Arbeitstemperatur elektronischer Teile: -10 °C to +40 °C
Wendekreis: 220 cm

MOTOR

Leistung: 1000 W
Spannung: 60 V

BATTERIE

Batterie Typ: Blei-Säure
Kapazität: 20 Ah
Spannung: 60 V
Lebenszyklus: 600 volle Ladungen
Ladezeit: ≈8 h

BREMSEN

Vorderseite: Hydraulische Scheibenbremse
Hinten: Trommel
Magnetbremse: Nein

RÄDER

Anzahl: 4
Reifentyp: schlauchlose Luftreifen
Größe: F 3.00-8" / R 3.00-10"
Reifendruck: 2.25 bar / 225 kPa / 32.5 PSI

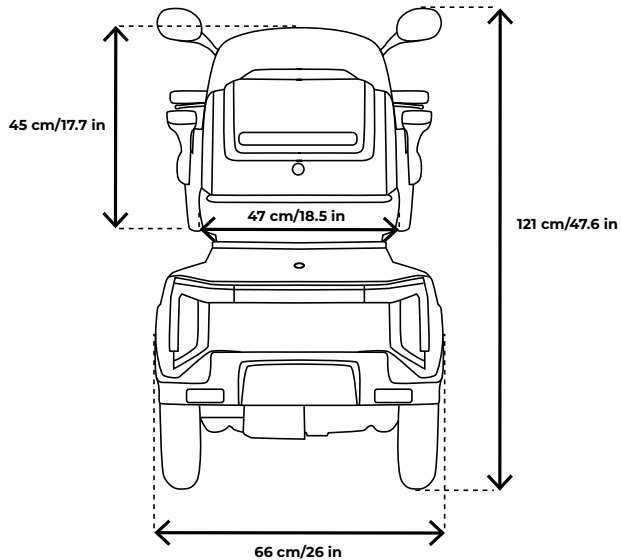
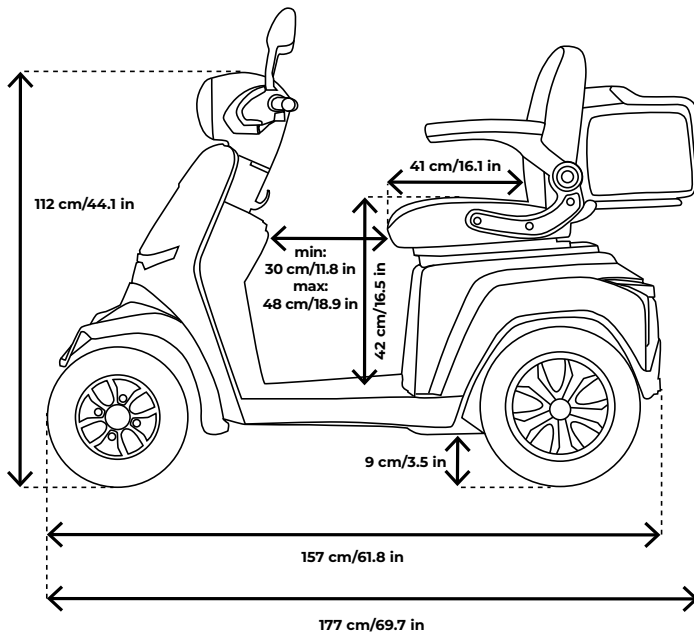
LICHTER

Abblendlicht: LED (integriert mit Lampe)
Fernlicht: LED (integriert mit Lampe)
Rücklichter: LED (integriert mit Lampe)
Tagfahrlicht: LED (integriert mit Lampe)
Blinker: LED (integriert mit Lampe)
Bremslicht: LED (integriert mit Lampe)
Warnblinkanlage: LED (integriert mit Lampe)

EIGENSCHAFTEN

Hupe
Spiegel
Lenkradsperre
Feststellbremse
Digitaler Tachometer
USB-Anschluss
Alarm
Fernbedienung
Komfortabler Sitz
Anti-Kipp-Sicherheitsräder

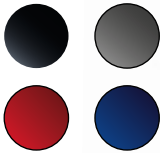
GRAVIS





GRAVIS + DACH

Verfügbare Farben:



LED



CE



OPTIONALER KAPITÄNSSITZ



OPTIONALE VOLLGUMMIREIFEN

Das ist das, worauf jeder gewartet hat. Unser meistverkaufter Mobilitätsroller **GRAVIS** ist auch mit einem Hardtop-Dach verfügbar, welcher Sie vor der Sonne und nicht-intensiven Regenfällen schützt. Die durchsichtige Frontscheibe sichert eine gute Sichtweite und Schutz vor Wind. Spüren Sie die Stabilität und den Komfort dieses Vierrades und sorgen Sie sich um die Wetterbedingungen nicht.

Der Roller wird fertig **montiert** und **fahrbereit** geliefert!



TECHNISCHE DATEN

ÜBERBLICK

Maximales Benutzergewicht: 160 kg
Rollergewicht: 142 kg
Steigfähigkeit: 17°
Maximale Reichweite bei einmaliger Aufladung: 45-60 km
Reaktionsgeschwindigkeit: Niedrig
Höchstgeschwindigkeit: 12 km/h
Beschleunigungssystem: Gasdrehgriff rechts
Sitzverstellung: Ja
Federung: Voll
Fahrzeugautonomie: Stufe 0
Optimale Luftfeuchtigkeit für Lagerung und Gebrauch: 30%
Arbeitstemperatur elektronischer Teile: -10 °C to +40 °C
Wendekreis: 220 cm

MOTOR

Leistung: 1000 W
Spannung: 60 V

BATTERIE

Batterie Typ: Blei-Säure
Kapazität: 20 Ah
Spannung: 60 V
Lebenszyklus: 600 volle Ladungen
Ladezeit: ≈8 h

BREMSEN

Vorderseite: Hydraulische Scheibenbremse
Hinten: Trommel
Magnetbremse: Nein

RÄDER

Anzahl: 4
Reifentyp: schlauchlose Luftreifen
Größe: F 3.00-8" / R 3.00-10"
Reifendruck: 2.25 bar / 225 kPa / 32.5 PSI

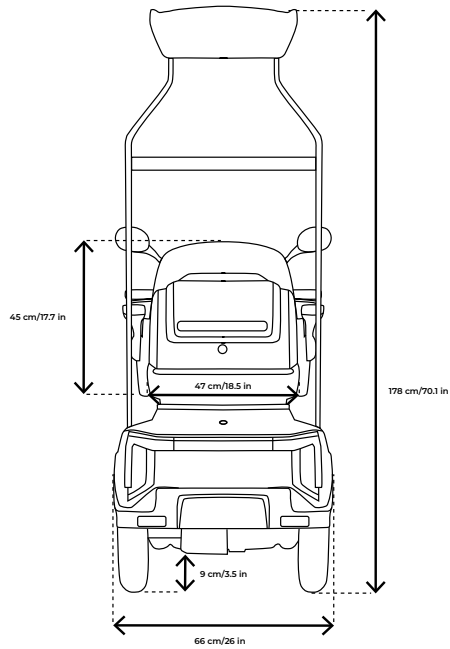
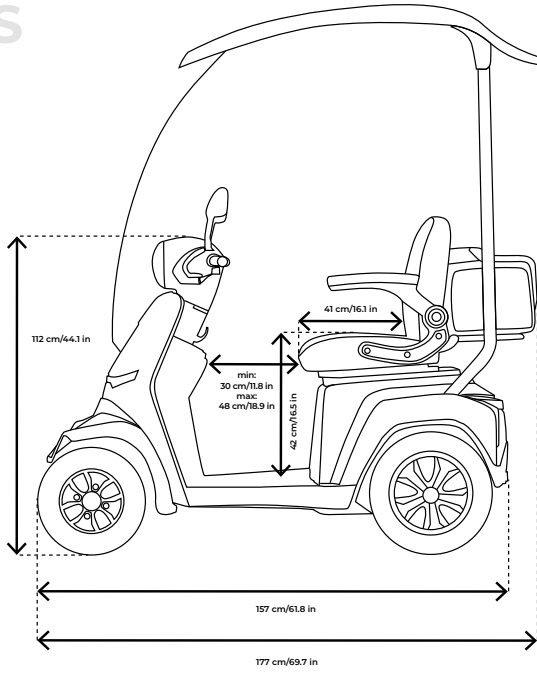
LICHTER

Abblendlicht: LED (integriert mit Lampe)
Fernlicht: LED (integriert mit Lampe)
Rücklichter: LED (integriert mit Lampe)
Tagfahrlicht: LED (integriert mit Lampe)
Blinker: LED (integriert mit Lampe)
Bremslicht: LED (integriert mit Lampe)
Warnblinkanlage: LED (integriert mit Lampe)

EIGENSCHAFTEN

Dach und Windschutzscheibe Hupe
Spiegel
Lenkradsperre
Feststellbremse
Digitaler Tachometer
USB-Anschluss
Alarm
Fernbedienung
Komfortabler Sitz
Anti-Kipp-Sicherheitsräder

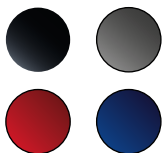
GRAVIS + DACH





TURRIS

Verfügbare Farben:



LED



OPTIONALER KAPITÄNSSITZ



OPTIONALE VOLLGUMMIREIFEN

TURRIS ist ein dreirädriger Mobilitätsroller, der mit neuester Technologie ausgestattet ist; Voll-LED-Beleuchtung, modernem Display und geräumigem abschließbarem Kofferraum. Der verstellbare, vollständige Sitz mit klappbaren Armlehnen bietet eine komfortable Fahrposition. Der gesamte Sitz kann an Ihre Bedürfnisse angepasst werden. **TURRIS** ist stabiler und sicherer als zweirädrige Fahrzeuge. Kleine hintere Stabilisatorräder sorgen für zusätzliche Sicherheit auf Steigungen.

Der Roller wird fertig **montiert** und **fahrbereit** geliefert!



TECHNISCHE DATEN

ÜBERBLICK

Maximales Benutzergewicht: 160 kg
Rollergewicht: 103 kg (mit Blei-Säure-Batterie) / 88 kg (mit Lithium-Ionen-Batterie)
Steigfähigkeit: 17°
Maximale Reichweite bei einmaliger Aufladung: 45-50 km
Reaktionsgeschwindigkeit: Niedrig
Höchstgeschwindigkeit: 12 km/h
Beschleunigungssystem: Beschleunigungstaste
Sitzverstellung: Ja
Federung: Voll
Fahrzeugautonomie: Stufe 0
Optimale Luftfeuchtigkeit für Lagerung und Gebrauch: 30%
Arbeitstemperatur elektronischer Teile: -10 °C to +40 °C
Wendekreis: 165 cm

MOTOR

Leistung: 800 W
Spannung: 48 V

BATTERIE

Batterie Typ: Blei-Säure (Auch erhältlich mit einer Lithium-Ionen-Batterie)
Kapazität: 20 Ah
Spannung: 48 V
Lebenszyklus: 600 volle Ladungen
Ladezeit: ≈8 h

BREMSEN

Vorderseite: Trommel
Hinten: Trommel
Magnetbremse: Ja

RÄDER

Anzahl: 3
Reifentyp: schlauchlose Luftreifen
Größe: 3.00-10"
Reifendruck: 2.25 bar / 225 kPa / 32.5 PSI

LICHTER

Abblendlicht: LED (integriert mit Lampe)
Fernlicht: LED (integriert mit Lampe)
Rücklichter: LED (integriert mit Lampe)
Tagfahrlicht: LED (integriert mit Lampe)
Blinker: LED (integriert mit Lampe)
Bremslicht: LED (integriert mit Lampe)
Warnblinkanlage: LED (integriert mit Lampe)

EIGENSCHAFTEN

Hupe
Spiegel
Lenkradsperre
Feststellbremse
Digitaler Tachometer
USB-Anschluss
Alarm
Fernbedienung
Komfortabler Sitz
Anti-Kipp-Sicherheitsräder



sales@veleco.pl



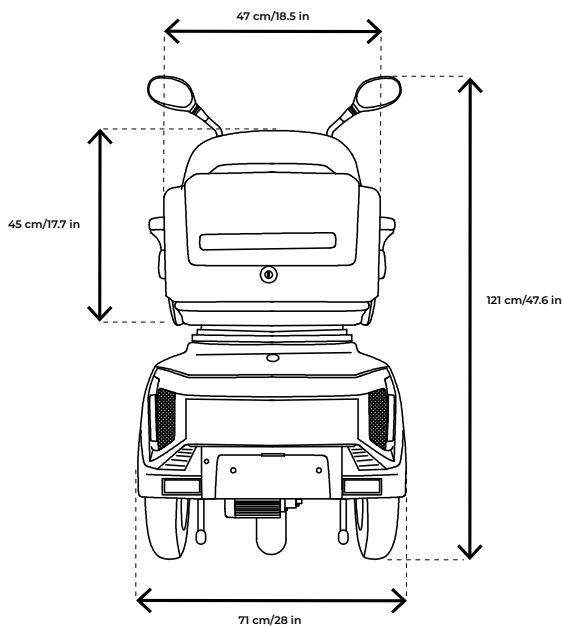
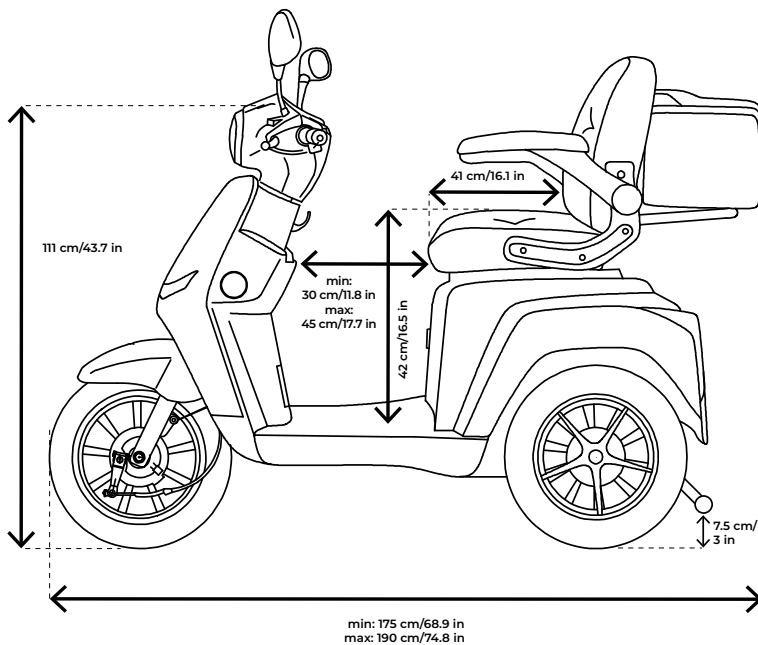
+48 34 350 80 44



veleco.eu

veleco
Luxury Medical Devices

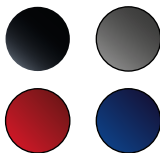
TURRIS





TURRIS + DACH

Verfügbare Farben:



LED



CE



OPTIONALER KAPITÄNSSITZ



OPTIONALE VOLLGUMMIREIFEN

TURRIS mit Überdachung ist das einzige Dreirad mit Dach und Windschutzscheibe. Mit seinen Voll-LED-Lichtern ist **TURRIS** die perfekte Lösung für alle, die eine sichere und komfortable Fahrt suchen. **TURRIS** ist mit der neuesten Technologie ausgestattet; ein modernes Display für einfache Navigation und ein geräumiges abschließbares Fach. Das Dach und die Windschutzscheibe bieten zusätzlichen Schutz und sorgen dafür, dass Sie beim Fahren im Nieselregen trocken bleiben.

Der Roller wird fertig **montiert** und **fahrbereit** geliefert!



TECHNISCHE DATEN

ÜBERBLICK

Maximales Benutzergewicht: 160 kg
Rollergewicht: 123 kg (mit Blei-Säure-Batterie) / 108 kg (mit Lithium-Ionen-Batterie)
Steigfähigkeit: 17°
Maximale Reichweite bei einmaliger Aufladung: 45-50 km
Reaktionsgeschwindigkeit: Niedrig
Höchstgeschwindigkeit: 12 km/h
Beschleunigungssystem: Beschleunigungstaste
Sitzverstellung: Ja
Federung: Voll
Fahrzeugautonomie: Stufe 0
Optimale Luftfeuchtigkeit für Lagerung und Gebrauch: 30%
Arbeitstemperatur elektronischer Teile: -10 °C to +40 °C
Wendekreis: 165 cm

MOTOR

Leistung: 800 W
Spannung: 48 V

BATTERIE

Batterie Typ: Blei-Säure (Auch erhältlich mit einer Lithium-Ionen-Batterie)
Kapazität: 20 Ah
Spannung: 48 V
Lebenszyklus: 600 volle Ladungen
Ladezeit: ≈8 h

BREMSEN

Vorderseite: Trommel
Hinten: Trommel
Magnetbremse: Ja

RÄDER

Anzahl: 3
Reifentyp: schlauchlose Luftreifen
Größe: 3.00-10"
Reifendruck: 2.25 bar / 225 kPa / 32.5 PSI

LICHTER

Abblendlicht: LED (integriert mit Lampe)
Fernlicht: LED (integriert mit Lampe)
Rücklichter: LED (integriert mit Lampe)
Tagfahrlicht: LED (integriert mit Lampe)
Blinker: LED (integriert mit Lampe)
Bremslicht: LED (integriert mit Lampe)
Warnblinkanlage: LED (integriert mit Lampe)

EIGENSCHAFTEN

Hupe
Spiegel
Lenkradsperre
Feststellbremse
Digitaler Tachometer
USB-Anschluss
Alarm
Fernbedienung
Komfortabler Sitz
Anti-Kipp-Sicherheitsräder



sales@veleco.pl



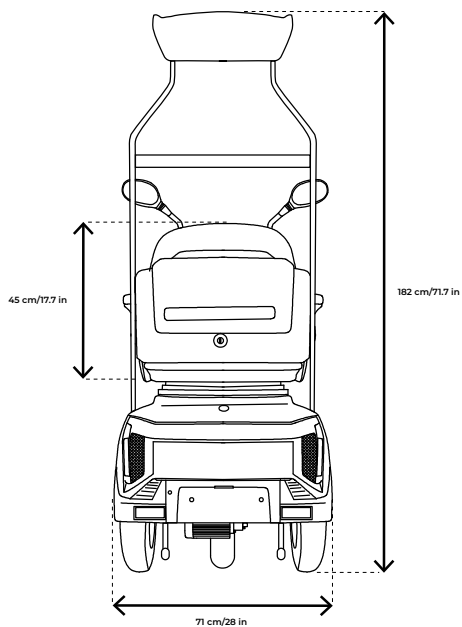
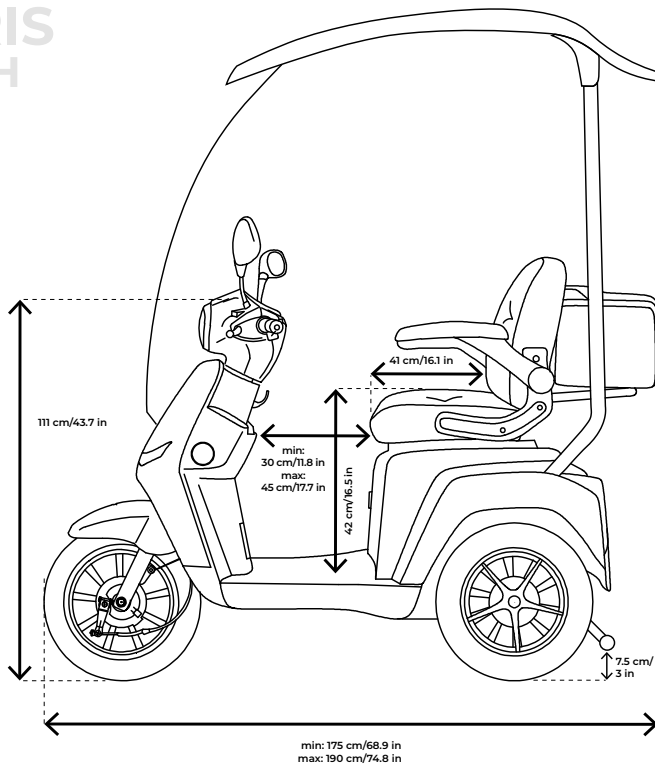
+48 34 350 80 44



veleco.eu

veleco
Luxury Medical Devices

TURRIS + DACH





sales@veleco.pl



+48 34 350 80 44

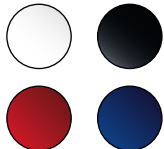


veleco.eu

veleco
Luxury Medical Devices

JUMPY

Verfügbare Farben:



LED



OPTIONALE VOLLGUMMIREIFEN

Möchten Sie einen komfortablen Elektromobilroller für Fahrten durch Stadtstraßen und unebene Landstraßen? Der **JUMPY** verfügt über Funktionen, die Ihre Fahrten noch komfortabler und sicherer machen. Angetrieben von einem starken 450-W-Motor gewährleistet der **JUMPY** eine reibungslose und effiziente Fahrt über verschiedene Gelände. Der Veleco **JUMPY** ist nicht nur praktisch, sondern auch funktional und verfügt über einen bequemen drehbaren Sitz sowie einen abnehmbaren Korb, in dem Sie Ihre Sachen aufbewahren können.

Der Roller wird fertig **montiert** und **fahrbereit** geliefert!



TECHNISCHE DATEN

ÜBERBLICK

Maximales Benutzergewicht: 160 kg
Rollergewicht: 102 kg
Steigfähigkeit: 15°
Maximale Reichweite bei einmaliger Aufladung: 40 km
Reaktionsgeschwindigkeit: Hoch
Höchstgeschwindigkeit: 10 km/h
Beschleunigungssystem: Fahrhebelwippe
Sitzverstellung: Ja, Neigung der Rückenlehne, Position der Kopfstütze, Drehung des Sitzes um 90°, Vorwärts- und Rückwärtsverstellung
Federung: Voll
Fahrzeugautonomie: Stufe 0
Optimale Luftfeuchtigkeit für Lagerung und Gebrauch: 30%
Arbeitstemperatur elektronischer Teile: -10 °C to +40 °C
Wendekreis: 119 cm

MOTOR

Leistung: 450 W
Spannung: 24 V

BATTERIE

Batterie Typ: Blei-Säure
Kapazität: 36 Ah
Spannung: 24 V
Lebenszyklus: 600 volle Ladungen
Ladezeit: ≈8 h

BREMSEN

Magnetbremse: Ja

RÄDER

Anzahl: 4
Reifentyp: Luftreifen
Größe: 10"
Reifendruck: 3.5 bar / 350 kPa / 50 PSI

LICHTER

Vordere Lichter: LED
Rücklichter: LED

EIGENSCHAFTEN

Hupe
Rückspiegel
Digitaler Tachometer
USB-Anschluss und Kartensteckplatz
bequemer Kapitänssitz
Anti-Kipp Sicherheitsräder
Geschwindigkeitsknopf
Bluetooth-Lautsprecher
Handy-Halterung
Sicherheitsgurt



sales@veleco.pl



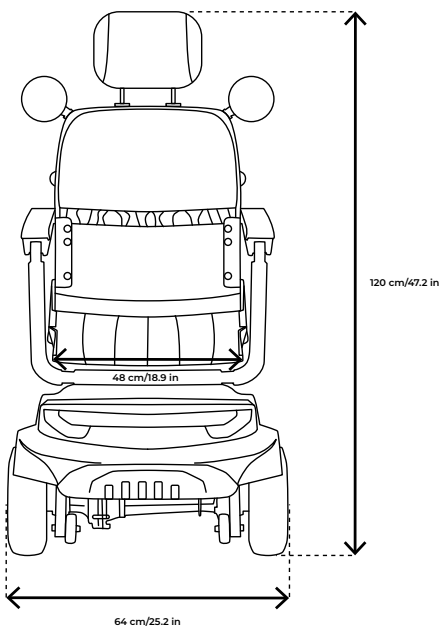
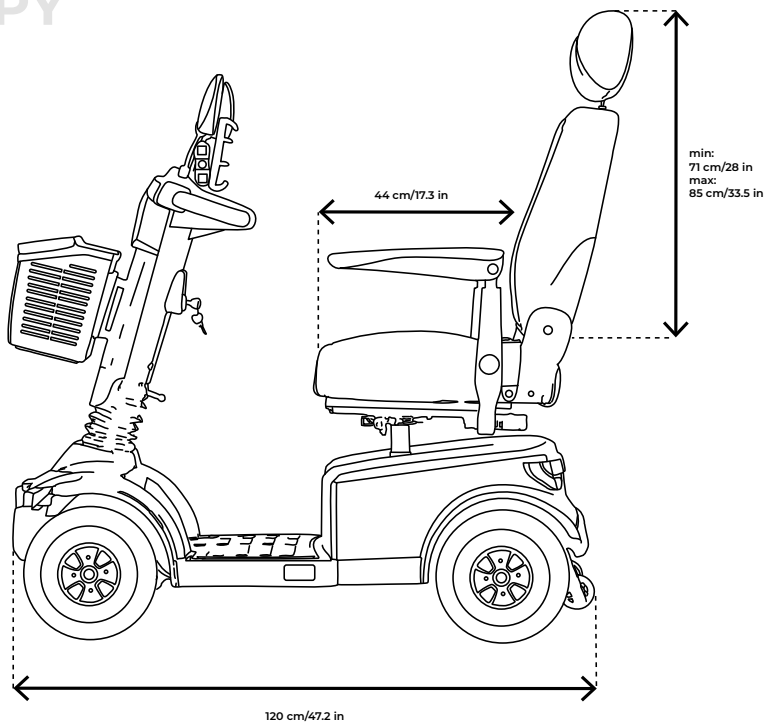
+48 34 350 80 44



veleco.eu

veleco
Luxury Medical Devices

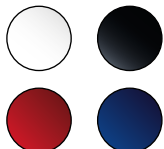
JUMPY





LOOPER

Verfügbare Farben:



LED



OPTIONALE VOLLGUMMIREIFEN

Sind Sie auf der Suche nach einem mittelgroßen Elektromobilroller, der eine kraftvolle Fahrt und ein komfortables Reiseerlebnis bietet? Egal, ob Sie sich durch Stadtstraßen fahren oder verschiedene Gelände bewältigen, der **LOOPER** gewährleistet eine reibungslose und effiziente Fortbewegung. Ausgestattet mit einer Federung nimmt er unebene Oberflächen auf und sorgt für eine sanfte und stabile Fahrt. Der zusätzliche Komfort besteht darin, dass ein abnehmbarer vorderer Korb eine einfache Aufbewahrung und den Transport kleinerer Gegenstände während Ihrer Fahrten ermöglicht. Der Veledo **LOOPER** verfügt auch über einen drehbaren Sitz, der das Ein- und Aussteigen vom Roller erleichtert.

Der Roller wird fertig **montiert** und **fahrbereit** geliefert!



TECHNISCHE DATEN

ÜBERBLICK

Maximales Benutzergewicht: 180 kg
Rollergewicht: 115 kg
Steigfähigkeit: 15°
Maximale Reichweite bei einmaliger Aufladung: 45 km
Reaktionsgeschwindigkeit: Hoch
Höchstgeschwindigkeit: 12 km/h
Beschleunigungssystem: Fahrhebelwippe
Sitzverstellung: Ja, Neigung der Rückenlehne, Position der Kopfstütze, Drehung des Sitzes um 90°, Vorwärts- und Rückwärtsverstellung
Federung: Voll
Fahrzeugautonomie: Stufe 0
Optimale Luftfeuchtigkeit für Lagerung und Gebrauch: 30%
Arbeitstemperatur elektronischer Teile: -10 °C to +40 °C
Wendekreis: 119 cm

MOTOR

Leistung: 600 W
Spannung: 24 V

BATTERIE

Batterie Typ: Blei-Säure
Kapazität: 45 Ah
Spannung: 24 V
Lebenszyklus: 600 volle Ladungen
Ladezeit: ≈8 h

BREMSEN

Magnetbremse: Ja

RÄDER

Anzahl: 4
Reifentyp: Luftreifen
Größe: 12"
Reifendruck: 3.5 bar / 350 kPa / 50 PSI

LICHTER

Vordere Lichter: LED
Rücklichter: LED

EIGENSCHAFTEN

Hupe
Rückspiegel
Digitaler Tachometer
USB-Anschluss und Kartensteckplatz
bequemer Kapitänssitz
Anti-Kipp Sicherheitsräder
Geschwindigkeitsknopf
Bluetooth-Lautsprecher
Handy-Halterung
Sicherheitsgurt



sales@veleco.pl



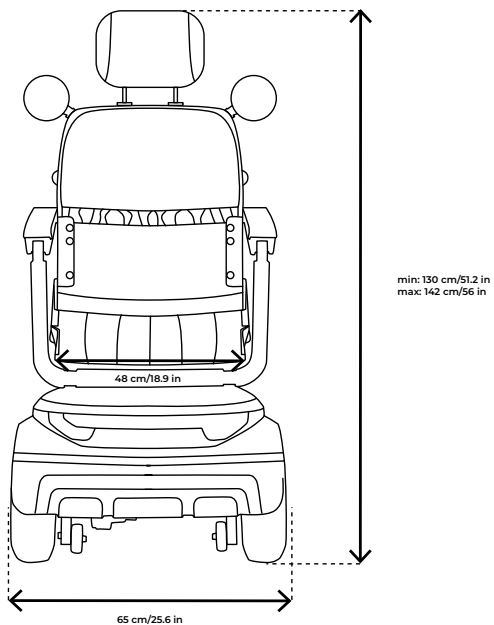
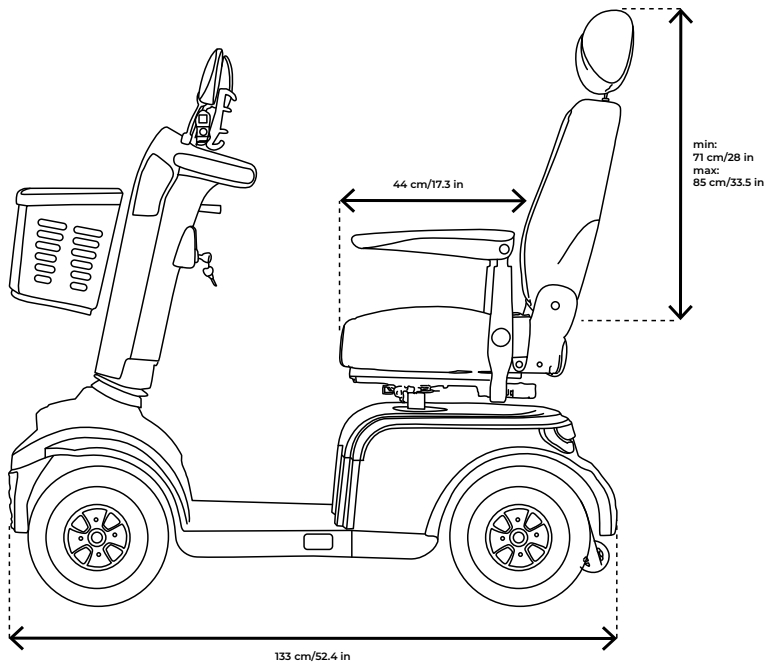
+48 34 350 80 44



veleco.eu

veleco
Luxury Medical Devices

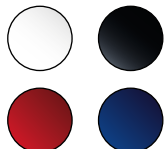
LOOPER





SHARPY

Verfügbare Farben:



LED



OPTIONALE VOLLGUMMIREIFEN

Der Veleco **SHARPY** - die perfekte Kombination aus modernster Technologie und außergewöhnlichem Komfort. Möchten Sie auf Komfort zugunsten von Funktionalität nicht verzichten? Angetrieben von einem leistungsstarken 750-W-Motor bietet der **SHARPY** mit voller Federung ein außergewöhnliches Fahrerlebnis und garantiert eine sanfte Fahrt in der Stadt. Der komfortable Griff und drehbare Sitz mit verstellbaren Armlehnen sorgen für eine sichere und angenehme Fahrt.

Der Roller wird fertig **montiert** und **fahrbereit** geliefert!



TECHNISCHE DATEN

ÜBERBLICK

Maximales Benutzergewicht: 200 kg
Rollergewicht: 135 kg
Steigfähigkeit: 15°
Maximale Reichweite bei einmaliger Aufladung: 50 km
Reaktionsgeschwindigkeit: Hoch
Höchstgeschwindigkeit: 15 km/h
Beschleunigungssystem: Fahrhebelwippe
Sitzverstellung: Ja, Neigung der Rückenlehne, Position der Kopfstütze, Drehung des Sitzes um 90°, Vorwärts- und Rückwärtsverstellung
Federung: Voll
Fahrzeugautonomie: Stufe 0
Optimale Luftfeuchtigkeit für Lagerung und Gebrauch: 30%
Arbeitstemperatur elektronischer Teile: -10 °C to +40 °C
Wendekreis: 139 cm

MOTOR

Leistung: 750 W
Spannung: 24 V

BATTERIE

Batterie Typ: Blei-Säure
Kapazität: 55 Ah
Spannung: 24 V
Lebenszyklus: 600 volle Ladungen
Ladezeit: ≈8 h

BREMSEN

Magnetbremse: Ja

RÄDER

Anzahl: 4
Reifentyp: Luftreifen
Größe: 13"
Reifendruck: 3.5 bar / 350 kPa / 50 PSI

LICHTER

Vordere Lichter: LED
Rücklichter: LED

EIGENSCHAFTEN

Hupe
Rückspiegel
Digitaler Tachometer
USB-Anschluss und Kartensteckplatz
bequemer Kapitänssitz
Anti-Kipp Sicherheitsräder
Geschwindigkeitsknopf
Bluetooth-Lautsprecher
Handy-Halterung
Sicherheitsgurt



sales@veleco.pl



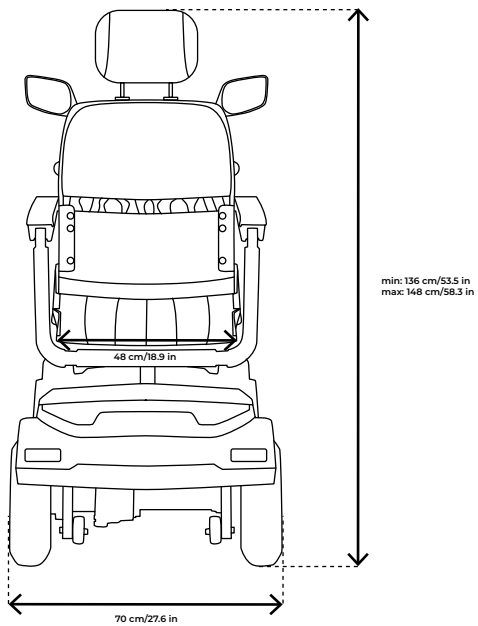
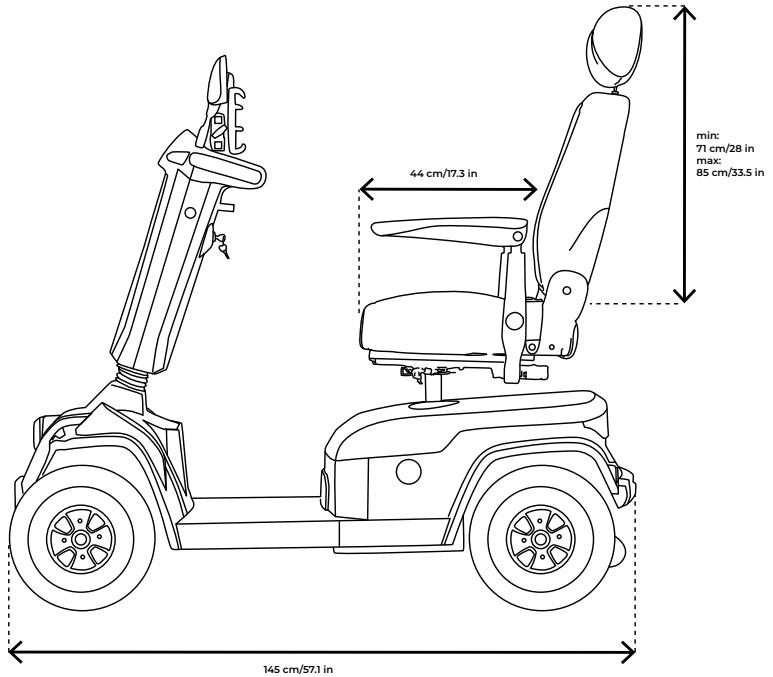
+48 34 350 80 44



veleco.eu

veleco
Luxury Medical Devices

SHARPY





SAGITTA



Verfügbare Farben:



Der **SAGITTA** von Veleco ist unser sportlichstes Elektromoped, welches wir im Angebot haben. Sein einzigartiges Design und das MLS-System machen den Sagitta zu etwas besonderen. Ausgestattet mit einem 60 Ah/72V Lithium-Ionen-Akku und einem starken 2000 W Motor, erreicht der **SAGITTA** problemlos eine Höchstgeschwindigkeit von 45 km/h.

Der Roller wird fertig **montiert** und **fahrbereit** geliefert!



TECHNISCHE DATEN

ÜBERBLICK

Maximale Anzahl von Benutzern: 2
Maximales Benutzergewicht: 185 kg
Vehicle weight: 120 kg
Steigfähigkeit: 22°
Maximale Reichweite bei einmaliger Aufladung: 60-75 km
Reaktionsgeschwindigkeit: Hoch
Höchstgeschwindigkeit: 45 km/h
Beschleunigungssystem: Gasdrehgriff rechts
Sitzverstellung: Nein
Federung: Voll
Fahrzeugautonomie: Stufe 0
Optimale Luftfeuchtigkeit für Lagerung und Gebrauch: 30%
Arbeitstemperatur elektronischer Teile: -10 °C to +40 °C
Wendekreis: 264 cm

MOTOR

Leistung: 2000 W
Spannung: 72 V

BATTERIE

Type: Lithium-Ionen
Spannung: 72 V
Lebenszyklus: 600 volle Ladungen
Ladezeit: ≈6 h

BREMSEN

Vorderseite: hydraulische Scheibenbremse
Hinten: Hydraulic disc
Magnetbremse: Nein

RÄDER

Anzahl: 3
Reifentyp: schlauchlose Luftreifen
Größe: F 100/60-12x2, R 120/70-12
Reifendruck: 3.0 bar / 43.5 PSI
Ground clearance: 13 cm / 5.1"

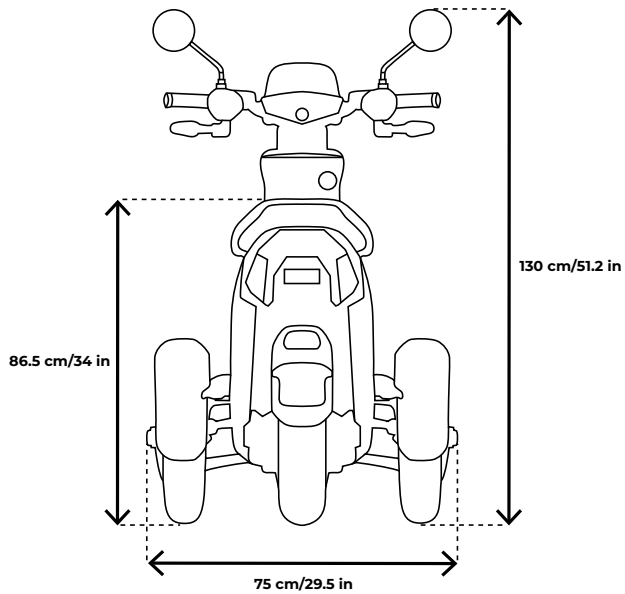
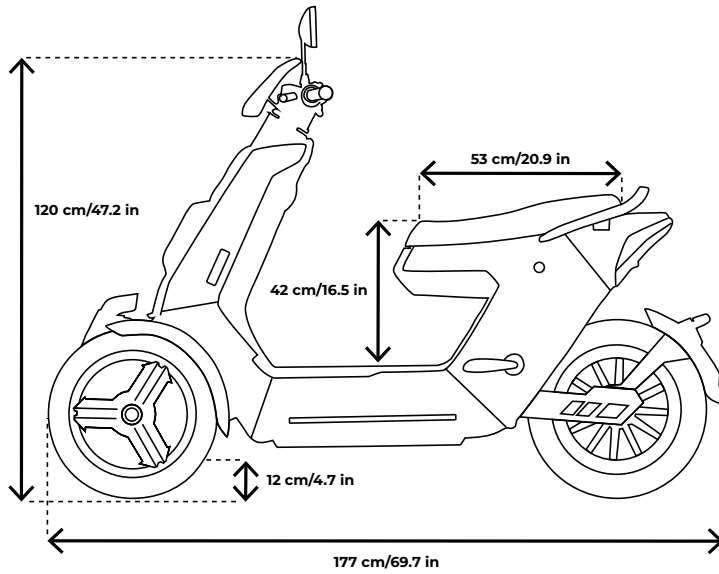
LICHTER

Abblendlicht: LED (integriert mit Lampe)
Fernlicht: LED (integriert mit Lampe)
Rücklichter: LED (integriert mit Lampe)
Tagfahrlicht: LED (integriert mit Lampe)
Positionslichter: LED (integriert mit Lampe)
Blinker: LED (integriert mit Lampe)
Bremslicht: LED (integriert mit Lampe)
Warnblinkanlage: LED (integriert mit Lampe)

FEATURES

Hupe
Spiegel
Lenkradsperre
Feststellbremse
Digitaler Tachometer
Sport mode
Alarm
Fernbedienung

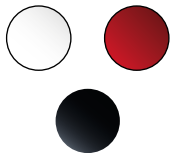
SAGITTA





ADVENA

Verfügbare Farben:



Das vollständig geschlossene Elektromoped **ADVENA** ist mit vielen neuen Technologien ausgestattet, welche es momentan auf dem Markt gibt, und daher wird er auch allen Kundenbedürfnissen gerecht. Es war noch nie so sicher und komfortabel von zu Hause aus an einem beliebigen Ort ihrer Wahl zu reisen. Mit einer hohen Reichweite von bis zu ca. 82 km und einem voll einstellbaren Sitz bietet er einen Fahrkomfort und kann bis zu zwei Personen befördern.

Der Roller wird fertig **montiert** und **fahrbereit** geliefert!



TECHNISCHE DATEN

ÜBERBLICK

Maximale Anzahl von Benutzern: 2
Maximales Benutzergewicht: 500 kg
Fahrzeuggewicht: 269 kg
Steigfähigkeit: 15°
Maximale Reichweite bei einmaliger Aufladung: 70-80 km
Reaktionsgeschwindigkeit: Niedrig
Höchstgeschwindigkeit: 45 km/h
Beschleunigungssystem: Gasdrehgriff rechts
Sitzverstellung: Ja
Federung: Voll
Fahrzeugautonomie: Stufe 0
Optimale Luftfeuchtigkeit für Lagerung und Gebrauch: 30%
Arbeitstemperatur elektronischer Teile: -10 °C to +40 °C

MOTOR

Leistung: 1500 W
Spannung: 60 V

BATTERIE

Batterie Typ: Blei-Säure
Kapazität: 58 Ah
Spannung: 60 V
Lebenszyklus: 600 volle Ladungen
Ladezeit: ≈8 h

BREMSEN

Vorderseite: hydraulische Scheibenbremse
Hinten: hydraulische Scheibenbremse
Magnetbremse: Nein

RÄDER

Anzahl: 3
Reifentyp: schlauchlose Luftreifen
Größe: F 130/60-13 M/C, R 135/70-12
Reifendruck: 2.25 bar / 225 kPa / 32.5 PSI

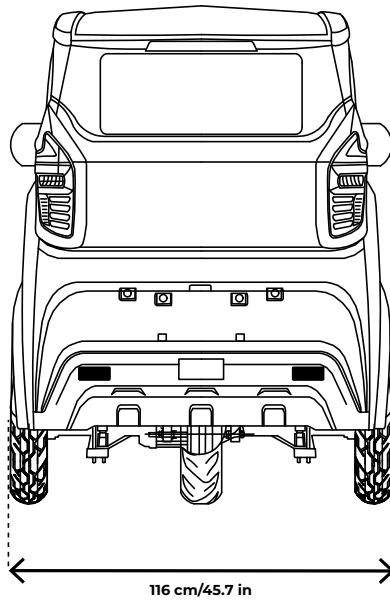
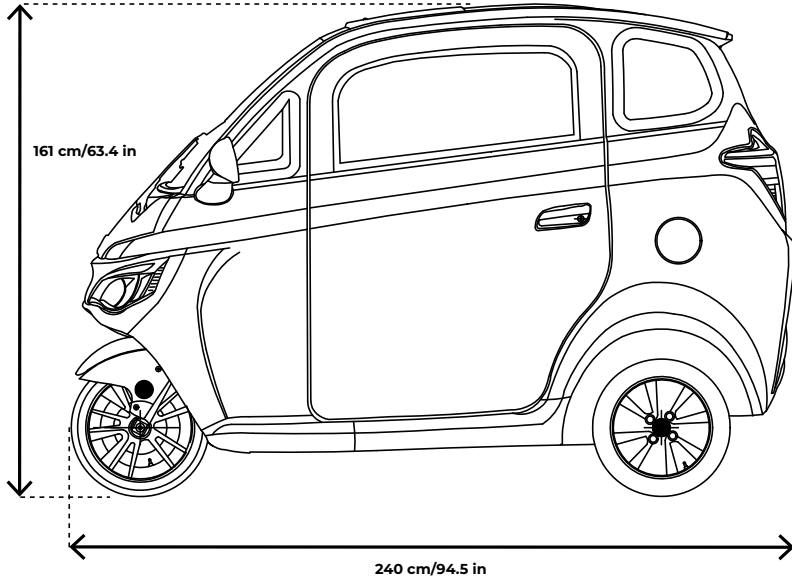
LICHTER

Abblendlicht: LED (integriert mit Lampe)
Fernlicht: LED (integriert mit Lampe)
Rücklichter: LED (integriert mit Lampe)
Tagfahrlicht: LED (integriert mit Lampe)
Blinker: LED (integriert mit Lampe)
Bremslicht: LED (integriert mit Lampe)
Warnblinkanlage: LED (integriert mit Lampe)
Central tail lights: W3W 12V (E13)
Mirror Blinker: LED (integriert mit Lampe)
Kennzeichenbeleuchtung: LED

EIGENSCHAFTEN

Hupe
Spiegel
Feststellbremse
USB-Anschluss
Rückfahrkamera
Alarm
Digitaler Tachometer
MP3/MP4 player
Fernbedienung
Rücksitz
Bluetooth-Verbindung
Schiebedach

ADVENA

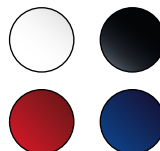




SPARKY



Verfügbare Farben:



Der Veleco **SPARKY** ist ein Elektromoped für zwei Personen, das Geschwindigkeiten von bis zu 45 km/h erreichen kann und mit einer einzigen Ladung eine Reichweite von bis zu 70 km bietet. Dank seines leisen Elektromotors und seiner Agilität ermöglicht er komfortables Fahren im Stadtverkehr. Die Voll-LED-Beleuchtung gewährleistet Sicherheit und Sichtbarkeit im Straßenverkehr. Der **SPARKY** zeichnet sich durch sein elegantes Design und seine ergonomische Konstruktion aus. Er ist die perfekte Wahl für alle, die eine umweltfreundliche Alternative zum herkömmlichen Alltagsverkehr suchen.

Der Roller wird fertig **montiert** und **fahrbereit** geliefert!



TECHNISCHE DATEN

ÜBERBLICK

Maximale Anzahl von Benutzern: 2
Maximales Benutzergewicht: 200 kg
Fahrzeuggewicht: 81 kg
Steigfähigkeit: 30°
Maximale Reichweite bei einmaliger Aufladung: 70 km
Reaktionsgeschwindigkeit: Hoch
Höchstgeschwindigkeit: 45 km/h
Beschleunigungssystem: Gasdrehgriff rechts
Sitzverstellung: Nein
Federung: Voll
Fahrzeugautonomie: Stufe 0
Optimale Luftfeuchtigkeit für Lagerung und Gebrauch: 30%
Arbeitstemperatur elektronischer Teile: -10 °C to +40 °C

MOTOR

Leistung: 2000 W
Spannung: 60 V

BATTERIE

Batterie Typ: Lithium-Ionen
Kapazität: 28 Ah
Spannung: 60 V
Lebenszyklus: 600 volle Ladungen
Ladezeit: ≈8 h

BREMSEN

Vorderseite: hydraulische Scheibenbremse
Hinten: hydraulische Scheibenbremse
Magnetbremse: Nein

RÄDER

Anzahl: 2
Reifentyp: schlauchlose Luftreifen
Größe: 110-60-12
Reifendruck: 2.25 bar / 225 kPa / 32.5 PSI

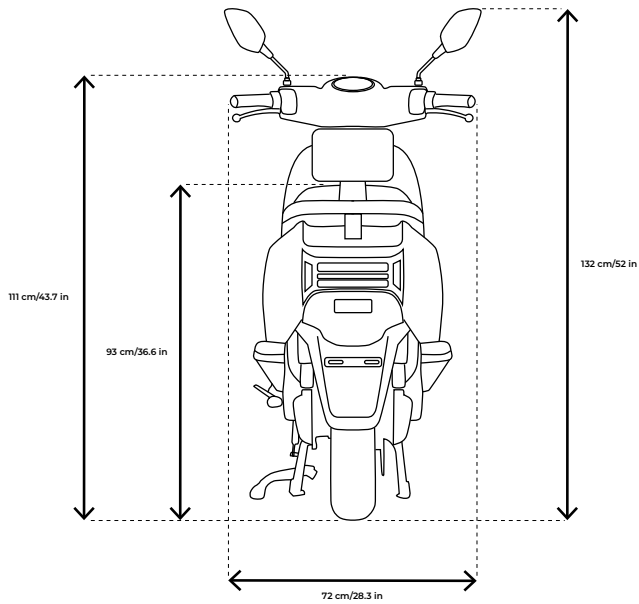
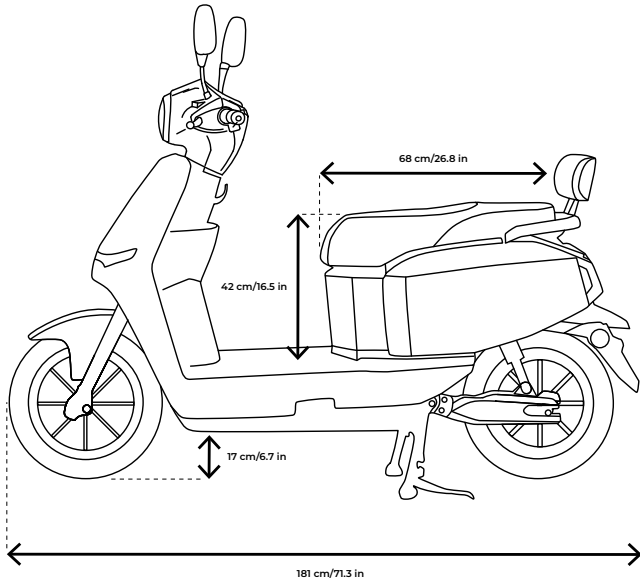
LICHTER

Abblendlicht: LED (integriert mit Lampe)
Fernlicht: LED (integriert mit Lampe)
Rücklichter: LED (integriert mit Lampe)
Tagfahrlicht: LED (integriert mit Lampe)
Blinker: LED (integriert mit Lampe)
Bremslicht: LED (integriert mit Lampe)
Warnblinkanlage: LED (integriert mit Lampe)
Kennzeichenbeleuchtung: LED

EIGENSCHAFTEN

Hupe
Spiegel
Lenkradsperre
Digitaler Tachometer
USB-Anschluss
Alarm
Fernbedienung
Ständer

SPARKY





COSMO



Verfügbare Farben:



MD CE

Die ultimative Lösung für Menschen, die keinen Mobilitätsroller benutzen können. **COSMO** ist ein elektrischer Rollstuhl, der sich mit nur einem Finger leicht bedienen lässt. Der Joystick reagiert sofort auf Ihre Bewegungen! Erlangen Sie Ihre Unabhängigkeit zurück und gehen Sie direkt zu dem Ort, den Sie besuchen möchten. **COSMO** ist einfach zu falten, zu lagern und zu transportieren. Er ist der erschwinglichste in seiner Klasse - **COSMO** wird Ihre Freiheit im Handumdrehen erweitern!

TECHNISCHE DATEN

ÜBERBLICK

Maximales Benutzergewicht: 100 kg
Gewicht des Rollstuhls: 30 kg
Steigfähigkeit: 6°
Maximale Reichweite bei einmaliger Aufladung: 15 km
Reaktionsgeschwindigkeit: Mittel
Höchstgeschwindigkeit: 6 km/h
Beschleunigungssystem: Joystick
Sitzverstellung: Nein
Optimale Luftfeuchtigkeit für Lagerung und Gebrauch: 30%
Arbeitstemperatur elektronischer Teile: -10 °C to +40 °C

MOTOR

Leistung: 250 W*2
Spannung: 24 V*2

BATTERIE

Batterie Typ: Lithium-Ionen
Kapazität: 13 Ah
Spannung: 24 V
Ladezeit: ≈5-8 h

BREMSEN

Hinten: Elektromagnetische
Magnetbremse: Ja

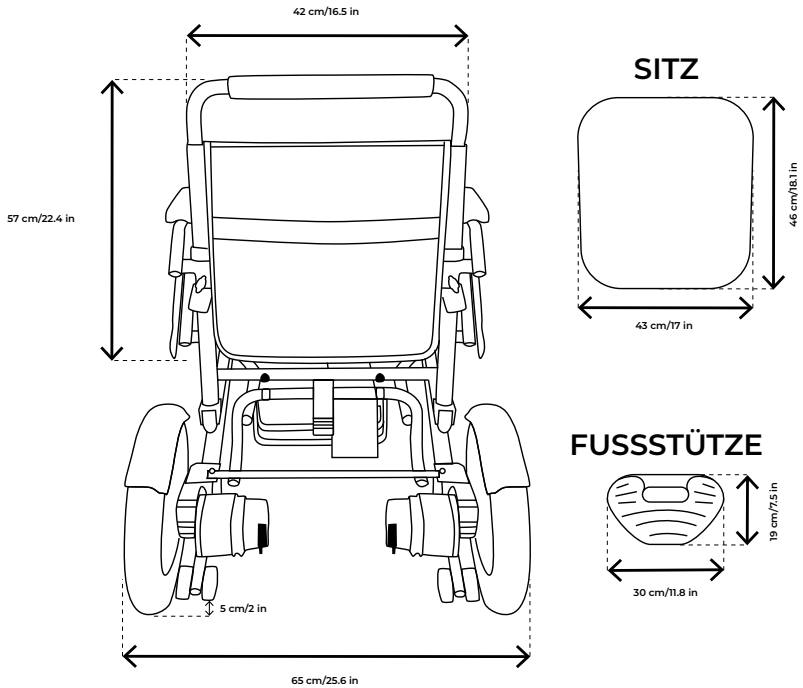
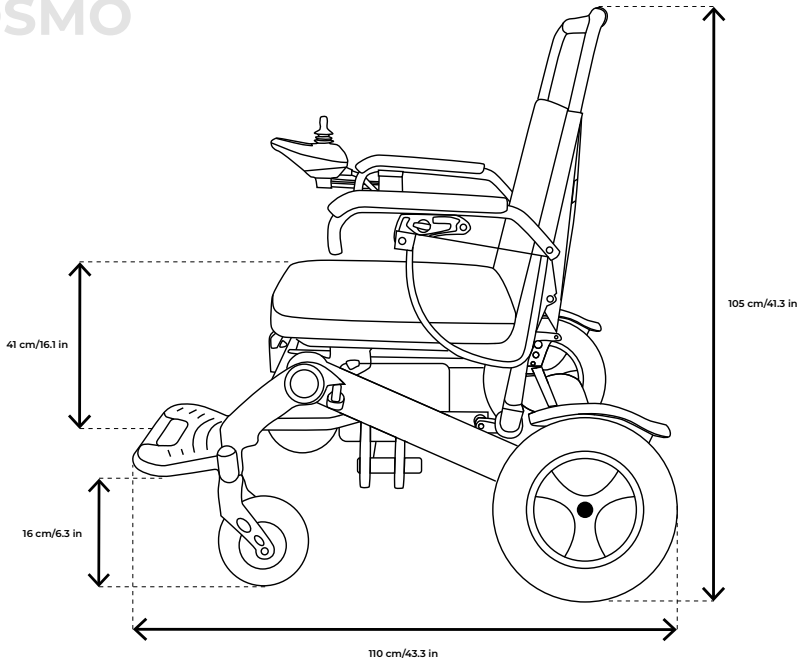
RÄDER

Anzahl: 4
Reifentyp: PU und pneumatisch
Größe: F 1.9-8", R 3.2-12"
Reifendruck: 2.2 bar / 220 kPa / 31.9 PSI

EIGENSCHAFTEN

Joystick
Anhebbare Armlehnen
Anti-Kipp-Sicherheitsräder
Leichtes Zusammenklappen
Sicherheitsgurt
Fußstütze
Seitentaschen
Tasche für die Rückenlehne

COSMO





ERSATZTEILE

Alle benötigten Ersatzteile können Sie direkt auf unserer Website bestellen: **shop.veleco.eu**



UNSER AUTORISIERTES VERTRIEBSNETZ



Weitere Einzelheiten
finden Sie unter
veleco.eu/distributors/



veleco

Luxury Medical Devices